

Imagina desarrollarte dentro del sector aeronáutico y automotriz en el diseño de componentes hechos con materiales de última generación.

Esto es sólo una parte de lo que podrás lograr estudiando **Ingeniería Mecánica** en el Tec.

Competencias que desarrollarás

- Implementación de procesos de manufactura integrando productividad y calidad
- Desarrollo de sistemas que permitan la generación y utilización de energía mecánica, térmica y/o eléctrica
- Diseño innovador de componentes y sistemas con materiales avanzados para solucionar problemáticas actuales.

Tu campo laboral

Lo mejor de estudiar en el Tec es que podrás diseñar tu perfil de acuerdo a tus intereses. Parte del campo laboral donde podrás desempeñarte es:

- Sector automotriz y aeronáutico
- Sector energético
- Emprender tu empresa de base tecnológica para la creación de sistemas mecánicos
- Optimización de la manufactura de un amplio número de bienes de consumo

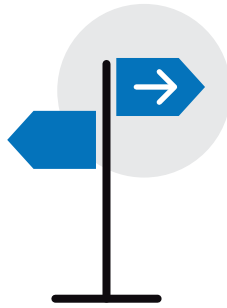
Pero el límite lo pones tú.

¿Es tu camino?

Si tienes afinidad por las **matemáticas y la física** y además te gusta saber cómo funcionan las cosas, estás en el lugar correcto.



TU CARRERA EN EL TEC

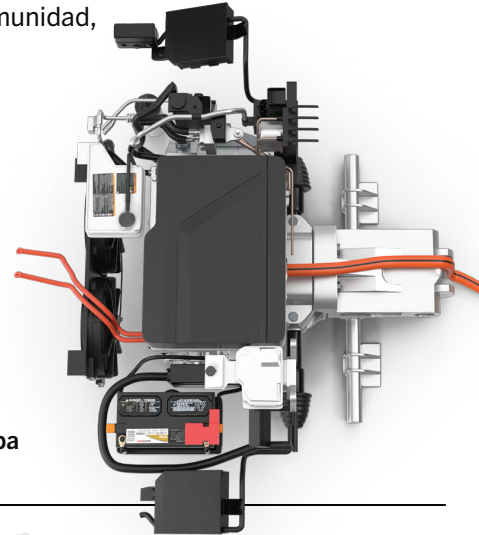


Aquí comienza tu camino

¿Por qué estudiar Ingeniería Mecánica en el Tec?

Al entrar al Tec, no sólo serás parte de una comunidad, sino de un gran ecosistema que te permitirá:

- Ser parte de una carrera con más de 70 años de trayectoria
- Uso de herramientas computacionales de vanguardia en diseño, análisis, simulación y manufactura digital
- Perspectiva multidisciplinaria aplicando metodologías pertinentes
- Diseño de componentes y sistemas de alta tecnología integrando restricciones, sustentabilidad y normatividad vigente
- Ingeniería mecánica del Tec de Monterrey ocupa el lugar #68 del QS ranking mundial



Aprende en el extranjero

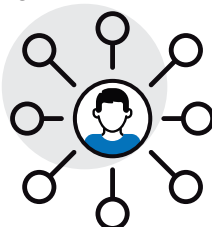
Queremos que tengas un perfil internacional, por ello contamos con alianzas con las mejores universidades del mundo en este ramo, como:



Haz networking

Siendo estudiante, tendrás la oportunidad de desarrollar proyectos con empresas líderes y socios formadores en tu carrera, como:

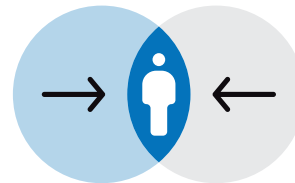
- Ford
- Audi
- Metalsa
- Rassini
- MathWorks
- Siemens
- GE



Especialízate

Durante tu estadía en el Tec, tendrás la oportunidad de elegir una **concentración**, ganar experiencia y crear un perfil profesional único y a tu medida. Entre las opciones que tendrás son:

- Ingeniería aeronáutica
- Ingeniería automotriz
- Industria 4.0
- Materiales avanzados



¿QUIERES SABER MÁS?



Escanea el código para conocer más sobre la carrera.
tec.mx/IM